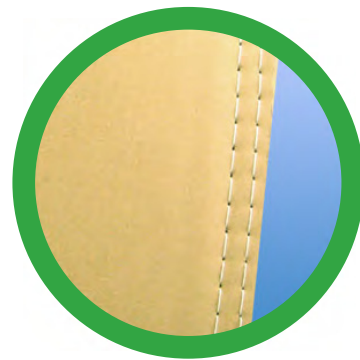


マッチング事業 ● (株)タワダ+三恵工業(株)

HECMEC のエコ梱包箱の開発



Eco-Pro-Net

エコプロネット



ネットワークの構築

開発テーマ

(株) タワダ

三恵工業 (株)

HECMEC のエコ梱包箱

究極の段ボール箱

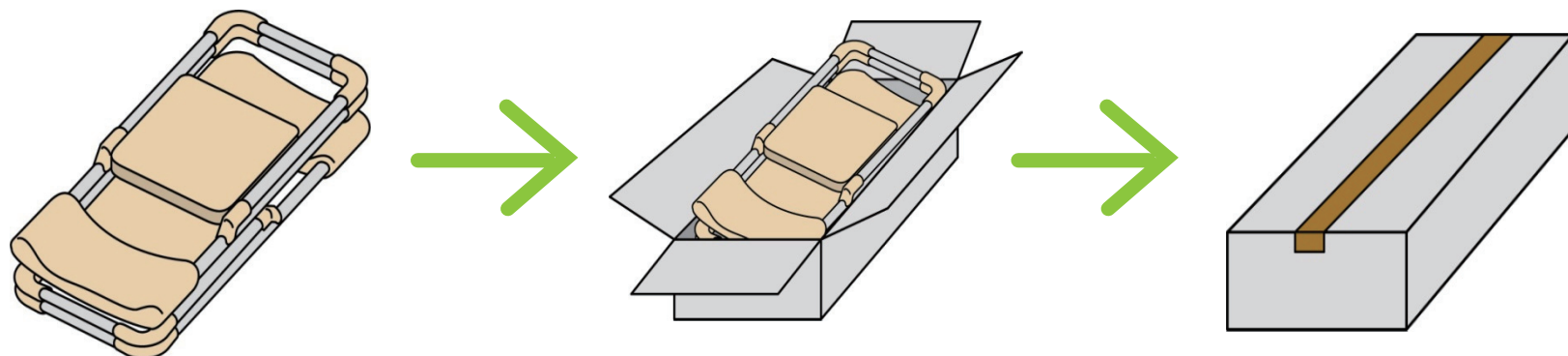
の開発

今までにないケースと発想

安全

低コスト

●従来の A 式の発想の段ボールケース



幅の半分はフタが必要

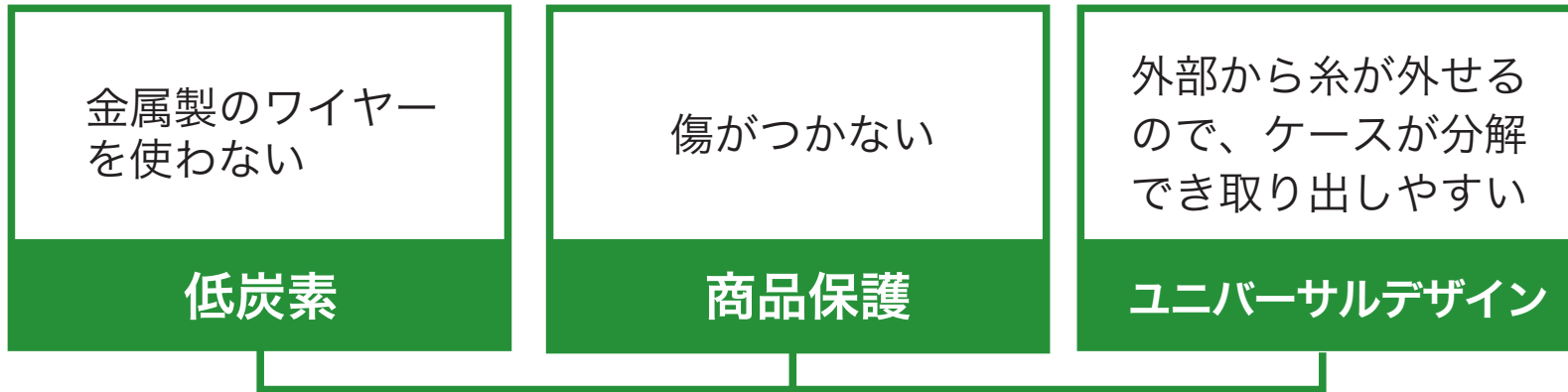
無駄なシートが増える



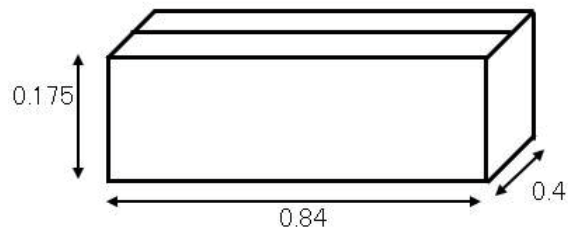
入れ方を変えよう！

平米数の削減のチャンス

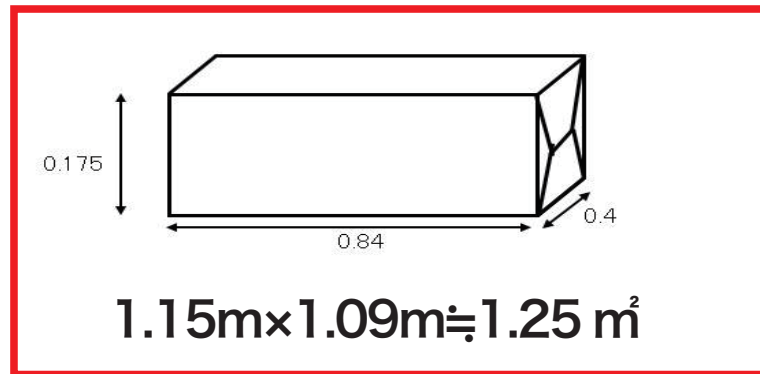
●エコ・ステッチャーでできるケースの特徴



両側面とも**アメリカンロック（地獄式）**にしてみよう！

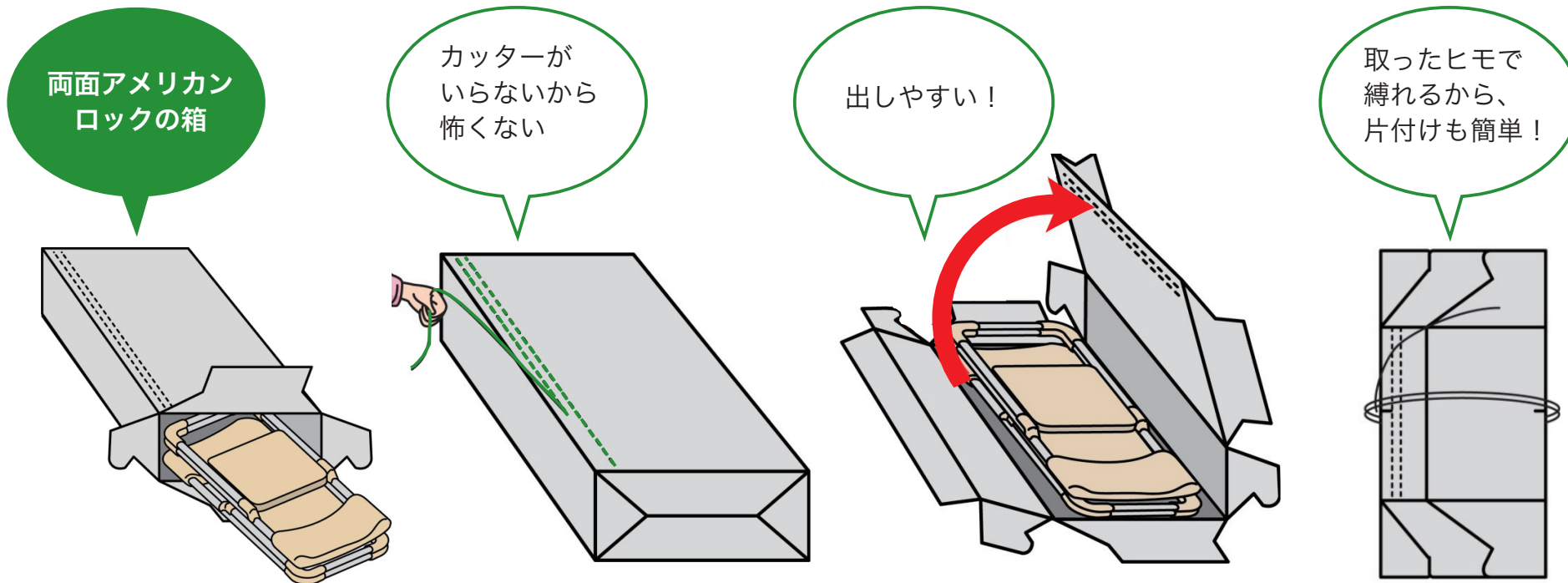


$2.48\text{m} \times 0.58\text{m} \doteq 1.44 \text{ m}^2$



$1.15\text{m} \times 1.09\text{m} \doteq 1.25 \text{ m}^2$

約14% (0.19 m²) の削減=7ケースで1ケース節減
 =CO2 0.19×352.3g/ m² (全段連調べ)=66.9g の削減



HECMEC
Heartful Ecology, Message and Education for the Children of the future

パッケージの完成

